



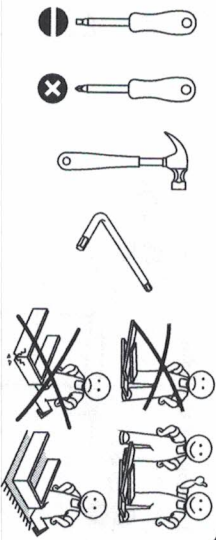
МЕБЕЛЬНАЯ КОМПАНИЯ  
**ЭАРЕЦЫБЕ**



Контрольный  
экземпляр

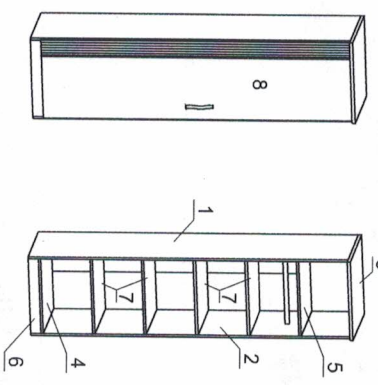
Шкаф для одежды и белья  
Набор мебели «Диана»  
Модуль Д5  
Проект БНЗ 76.05.00.00.00

Инструкция по сборке.

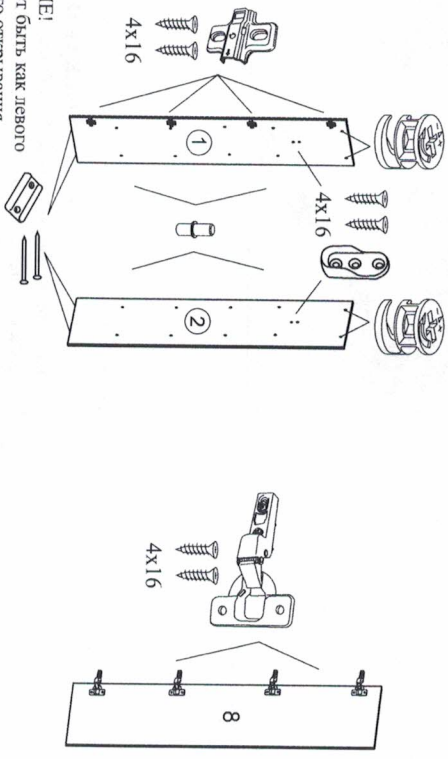


Детали, составленные из дерева, прогрунтованы. Номера и названия деталей представлены на упаковочных этикетках и соответствующим номерам деталей в данной инструкции.

**1. Подготовка деталей к сборке**



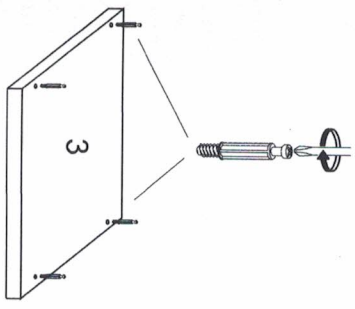
**1.1 Установка фурнитуры.**



**ВНИМАНИЕ!**  
Шкаф может быть как левого так и правого открывания. Закрепите ответные планки на деталь 1 или 2 в зависимости от открывания.

Если шкаф будет использоваться для хранения белья, то вставьте полкодержатели.

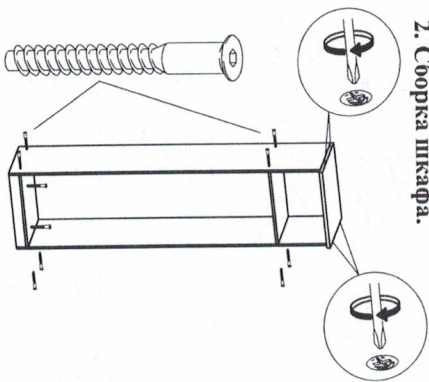
Детали мебели.		
№	Размер	Кол-во
1,2	2200x560	2
3	578x606	1
4,5	544x560	2
6	544x70	1
7	542x550	4
8	2124x560	1
9	ХДФ 367x572	1
10	ХДФ 1780x286	2
Фурнитура.		
	Шуруп 4x16	20 ✓
	Шуруп 3x20	5 ✓
	Шуруп 4x25	2
	Гвоздь 2x25	50
	Стяжка-директа	10
	Стяжка эксцентриксовая	4
	Любель для стяжки	4
	Штанга овальная 537 мм	1
	Штангодержатель	2
	Ручка	1
	Петля полунакладная	4
	Подпятник	4
	Скоба мебельная	4
	Заглушка самоклепящаяся 14 мм	5 ✓
	Полкодержатель	10
		16



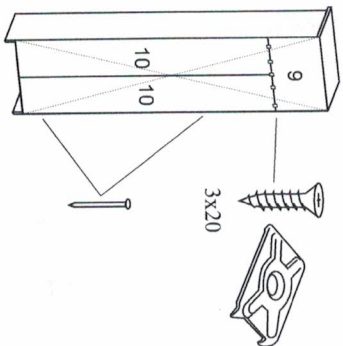
- Гарантия изготовителя:**
- Гарантийный срок эксплуатации корпусной мебели - 24 месяца.
  - Преступия по комплектности и качеству должны направляться покупателем в магазин, где была приобретена мебель.
  - Гарантия включает выполнение ремонтных работ и замену дефектных деталей.
  - Настоящая гарантия не распространяется на замену деталей в связи с их естественным износом.
- Изделие снимается с гарантийного обслуживания в следующих случаях:**
- Наличие механических повреждений.
  - Ущерб в результате несоблюдения правил эксплуатации.
  - Использование изделия не по назначению.
  - Ущерб в результате умышленных или ошибочных действий потребителя.
  - Ущерб или утрата изделия вследствие обстоятельств непреодолимой силы (стихия, пожар, молния и т.п.), несчастных случаев.
  - При наличии следов постороннего вмешательства.
  - При изменении конструкции изделия.

13.01.2010 Лодыженко Елена

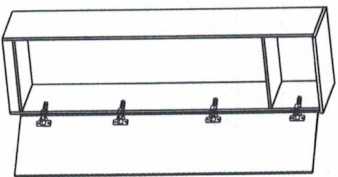
## 2. Сборка шкафа.



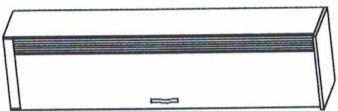
Вид сзади.



Выровняйте диагонали шкафа.  
Закрепите ХДФ с помощью гвоздей 2x25,  
скобы мебельной и шурупов 3x20



Закрепите двери на  
ответные планки петель.

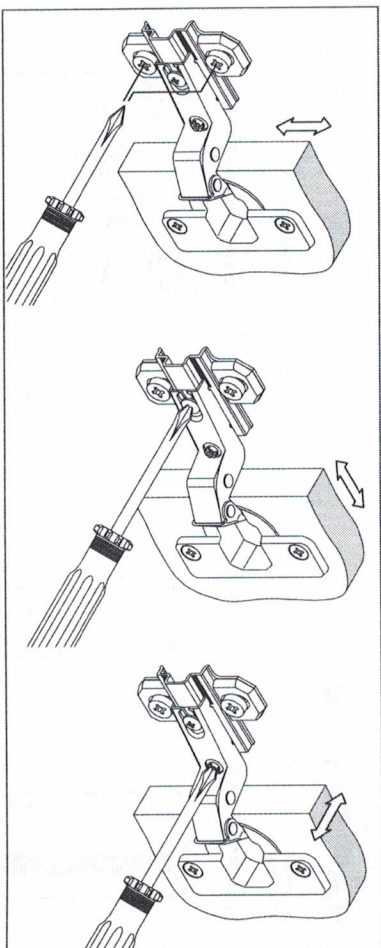


Вставьте полки или штангу.  
Закрепите ручку на шуруп 4x25

Регулирование по  
высоте

Регулирование  
глубины

Регулирование  
наполения



## УВАЖАЕМЫЙ ПОКУПАТЕЛЬ!

Благодарим Вас за приобретение нашего изделия мебели. Чтобы наша мебель доставляла Вам радость, просим соблюдать указанные в этой инструкции рекомендации. Сохранность и долговечность мебели зависит от правильного использования и ухода за ней.

### ПРАВИЛА ЭКСПЛУАТАЦИИ И УХОДА ЗА МЕБЕЛЮ.

Для сохранения мебели в течение длительного времени необходимо соблюдать следующие

правила:

- при ослаблении соединений периодически подтягивать винты;
- удалять пыль мягкой тканью или специальными салфетками;
- освежать мебель и удалять загрязнения на деталях только специальными составами, предназначенными для ухода за мебелью;
- беречь поверхности от повреждений, т.к. их ремонт невозможен;
- предохранять изделие от попадания на поверхности кислот, щелочей, растворителей;
- не допускать контакта с водой;
- не устанавливать изделие вблизи отопительных приборов;
- не содержать изделие в сыром, неотапливаемых, непроветриваемых помещениях;
- не передвигать по поверхности тяжелые, твердые предметы;
- не ставить на поверхность горячие предметы;
- не применять при протирке бытовые чистящие средства;
- после сборки, изделие установить на ровной горизонтальной поверхности, во избежание перекоса изделия.

Ввиду усовершенствования технологии, изменения конструкции узлов, поступления новых материалов, возможны некоторые отклонения по сравнению с данной инструкцией.  
Гарантийный срок эксплуатации мебели бытовой - 24 мес.  
Срок службы изделия 10 лет